

**VETROPORCELLANATI
GLASS LINED**

 **heizer**
MILANO

BOLLITORI A SERPENTINO FISSO SPIRAL COIL CALORIFIERS

BSFV

Capacità/Storage: 200 ÷ 1000 lt

Potenza/Duty: 44,8 ÷ 86,4 kW

Protezione catodica ad anodo di magnesio
Magnesium anode protection



BOLLITORI A SERPENTINO FISSO

Bollitori **vetrificati** con serpentino fisso, utilizzati per la produzione rapida ed accumulo di acqua calda ad uso potabile ed igienico sanitario.

Serbatoio: vetrificato

Pressione d'esercizio max: 10 bar,
Temperatura d'esercizio max: 95°C

Trattamento protettivo interno: vetroporcellanatura inorganica alimentare **DIN 4753.3**

Serpentino: ad alta efficienza ed elevato scambio termico, in tubo di acciaio al carbonio e a spirale, saldato all'interno del serbatoio

Pressione d'esercizio max: 16 bar,
Temperatura d'esercizio max: 95°C

Coibentazione: poliuretano rigido (70mm), rivestimento esterno in PVC.

Accessori di serie: flangia d'ispezione, termometro, attacco sensore per il serpentino, valvola di sicurezza. Piedini di appoggio regolabili sui modelli fino a 500 litri

Su richiesta: resistenze elettriche da 2 a 12 kW e relativo termostato.

SPIRAL COIL DHW CALORIFIERS

High quality **glass lined** indirect cylinders with a high efficiency **fixed heating coil**. Ideally designed for the storage and production of domestic hot water.

Cylinder: glass-lined

Max. working pressure: 10 bar,
Max. storage temperature: 95°C

Internal lining: inorganic glass lining in accordance with **DIN 4753.3**

Heating coil: High efficiency and large surface spiral coil for connection to a primary heating source.

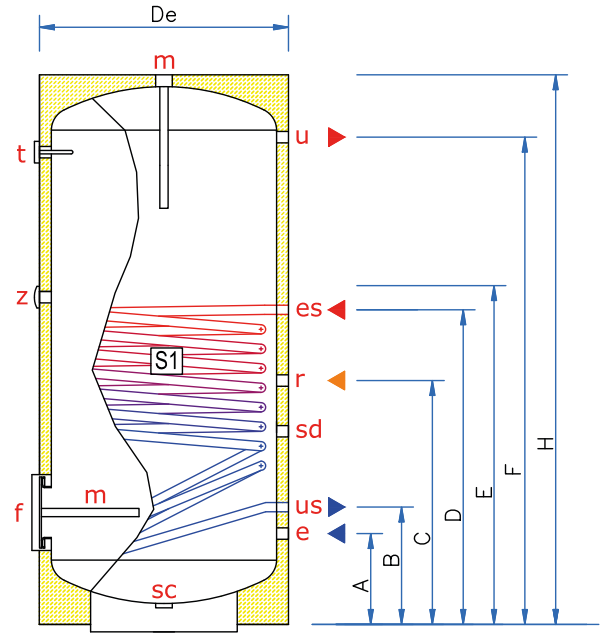
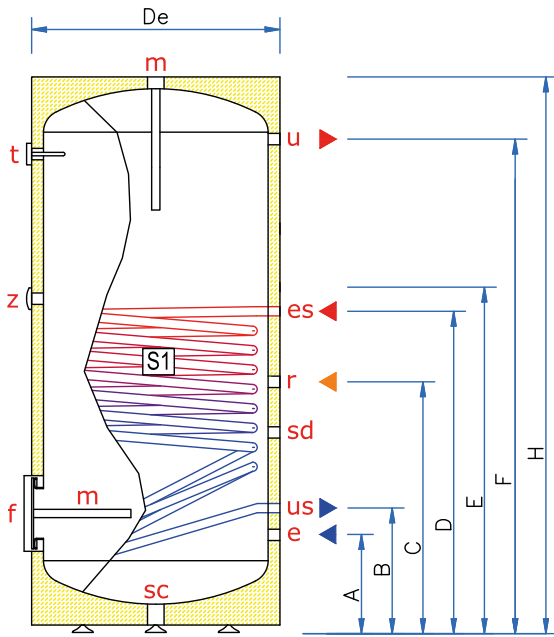
Max. working pressure: 16 bar,
Max. working temperature: 95°C

Insulation: rigid polyurethane (70mm) encased with a removable outer PVC jacket.

Standard accessories: Inspection flange, thermometer, probe connection for the coil and safety valve. Adjustable support feet on models up to 500 liters

On request: additional immersion heaters, from 2 to 12 kW, together with a double safety thermostat.

Suitable for unvented/vented systems.



BSFV-2 ÷ BSFV-5

es	ENTRATA SCAMBIATORE	es	COIL INLET
us	USCITA SCAMBIATORE	us	COIL OUTLET
e	ENTRATA ACQUA FREDDA	e	COLD WATER FEED
u	USCITA ACQUA CALDA	u	HOT WATER OUTLET
r	RICIRCOLO 3/4"	r	SECONDARY RETURN 3/4"
z	CONNESSIONE RESISTENZA EL. 1" 1/2	z	HEATING EL. CONNECTION 1" 1/2
t	TERMOMETRO	t	THERMOMETER
m	ANODO DI MAGNESIO 1" 1/4	m	MAGNESIUM ANODE 1" 1/4
f	FLANGIA DI ISPEZIONE	f	INSPECTION FLANGE
sd	CONNESSIONE SONDA 1/2"	sd	PROBE CONNECTION 1/2"
S1	SCAMBIATORE	S1	EXCHANGER
sc	SCARICO	sc	DRAIN

BSFV-8 ÷ BSFV-10

es	ENTRATA SCAMBIATORE	es	COIL INLET
us	USCITA SCAMBIATORE	us	COIL OUTLET
e	ENTRATA ACQUA FREDDA	e	COLD WATER FEED
u	USCITA ACQUA CALDA	u	HOT WATER OUTLET
r	RICIRCOLO 3/4"	r	SECONDARY RETURN 3/4"
z	CONNESSIONE RESISTENZA EL. 1" 1/2	z	HEATING EL. CONNECTION 1" 1/2
t	TERMOMETRO	t	THERMOMETER
m	ANODO DI MAGNESIO 1" 1/4	m	MAGNESIUM ANODE 1" 1/4
f	FLANGIA DI ISPEZIONE	f	INSPECTION FLANGE
sd	CONNESSIONE SONDA 1/2"	sd	PROBE CONNECTION 1/2"

DATI TECNICI / TECHNICAL FEATURES

Modello	Litri	Potenza* assorb.kW	Portata continua* l/h ΔT=35°C	Temperatura massima °C	Pressione massima serbatoio bar	Pressione massima scambiatore bar	Resistenze elettriche opzionali kW
BSFV-2	200	44,8	1070	95	10	16	2 ÷ 12
BSFV-3	300	44,8	1070	95	10	16	2 ÷ 12
BSFV-4	400	57,6	1380	95	10	16	2 ÷ 12
BSFV-5	500	64,0	1530	95	10	16	2 ÷ 12
BSFV-8	800	76,8	1840	95	10	16	2 ÷ 12
BSFV-10	1000	86,4	2210	95	10	16	2 ÷ 12

Model	Litres	Duty* kW	Continuous rate* l/h ΔT=35°C	Max working temperature °C	Thank max working pressure bar	Coil max working pressure bar	Optional Heating elements kW
BSFV-2	200	44,8	1070	95	10	16	2 ÷ 12
BSFV-3	300	44,8	1070	95	10	16	2 ÷ 12
BSFV-4	400	57,6	1380	95	10	16	2 ÷ 12
BSFV-5	500	64,0	1530	95	10	16	2 ÷ 12
BSFV-8	800	76,8	1840	95	10	16	2 ÷ 12
BSFV-10	1000	86,4	2210	95	10	16	2 ÷ 12

* Temperatura primario 80/70°C - Temperatura secondario 10/45°C / Primary temperature 80/70°C - Secondary temperature 10/45°C



Resistenze elettriche da 2 a 12 kW
si possono applicare su tutti i modelli

Heating elements between 2 and 12 kW
can be fitted on all models

DIMENSIONI / DIMENSIONS

Modello	Litri	A	B	C	D	E	F	H	De	e-u	es-us
BSFV-2	200	210	290	435	680	790	860	1100	670	1"	1"
BSFV-3	300	210	290	435	650	750	1135	1360	670	1"	1"
BSFV-4	400	240	320	570	770	870	1420	1660	700	1"	1"
BSFV-5	500	240	320	530	850	970	1650	1890	700	1"	1"
BSFV-8	800	430	430	650	910	1030	1770	2050	855	1"	1"
BSFV-10	1000	450	450	600	750	1000	1590	1960	1055	1"	1"

IMBALLO mm / PACKING mm

Modello	Altezza	Larghezza	Profondità	Peso kg
BSFV-2	1260	800	800	94
BSFV-3	1520	800	800	132
BSFV-4	1820	800	800	157
BSFV-5	2050	800	800	205
BSFV-8	2210	870	870	275
BSFV-10	2120	1150	1150	430